

BLOCCHI DI PARTENZA

Complimenti per aver scelto un prodotto performante e di qualità della nostra gamma!

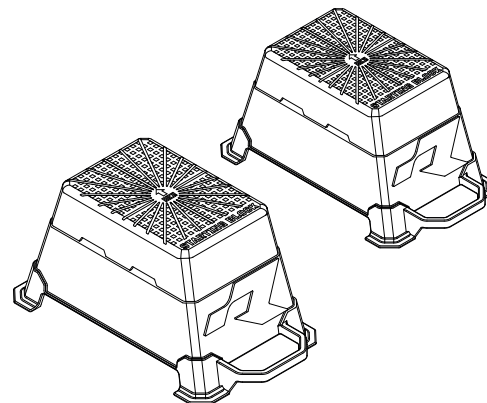
- Blocchi di partenza motocross sviluppati per piloti giovani o di bassa statura
- Configurabili in due differenti versioni: da 10cm di altezza, o da 15cm, garantiscono più stabilità per partenze migliori
- Prodotto in leggero materiale plastico, robusto ed antiurto
- Superficie superiore antiscivolo per un maggior grip
- 4 piedini antiscivolo per garantire la massima presa al terreno
- Impilabile, salva spazio nel tuo veicolo/garage
- Superfici laterali personalizzabili con nome pilota/team
- Tracciato di taglio per la grafica disponibile sul nostro sito rtechmx.com nella sezione download/istruzioni di montaggio o tramite QR code direttamente sulla confezione
- Maniglia ergonomica per un facile trasporto
- Dimensioni piano d'appoggio superiore in versione da 10cm d'altezza: 200 x 130mm
- Dimensioni piano d'appoggio superiore in versione da 15cm d'altezza: 175 x 120mm
- Dimensioni base d'appoggio: 275 x 175mm
- Peso totale per set da 10cm d'altezza: 590g
- Peso totale per set da 15cm d'altezza: 892g
- Portata massima consentita: 250kg
- Venduti a coppia

Rtech non risponde per i danni causati dall'incorretto utilizzo dei propri articoli acquistati.
Buon divertimento con i nostri performanti prodotti!

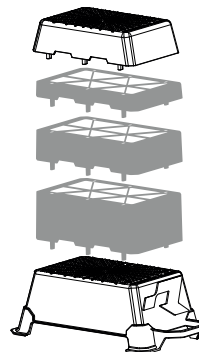


www.rtechmx.com
info@rtechmx.com

MADE IN ITALY



ISTR-000012



OPTIONAL

3 coppie di rialzi aggiuntivi
(7,5 cm - 5 cm - 2,5 cm)
Venduti separatamente



Ci trovi anche su



Visita il nostro sito

STARTING BLOCKS

Congratulations on choosing to purchase this high quality performance product from our range!

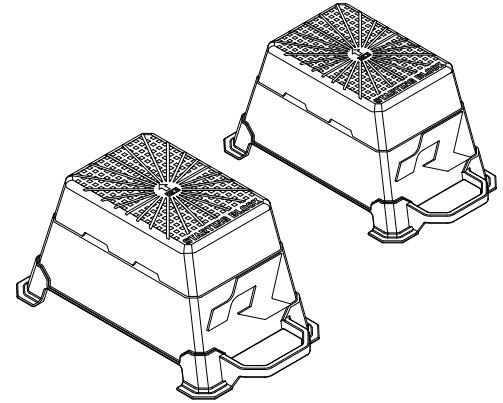
- Starting blocks risers developed for young and short motocross riders at starting gate
- Configurable in two different versions: 10cm (4 inch) height blocks, or 15cm (6 inch), provide more stability to get better starts
- Made of strong shockproof plastic, durable and lightweight design
- Non-slip top surface for better grip
- Non-slip strong foots for maximum grip on the ground
- Stackable design, saves space in your vehicle/garage
- Personalizable side surfaces with name of rider/team
- Graphic template available on our website rtechmx.com (download > instructions) or by QR code directly on the package
- Ergonomic handle for easy transport
- Top surface dimensions: H=100 mm version 200 x 130mm
- Top surface dimensions: H=150 mm version 175 x 120mm
- Base dimensions: 275 x 175mm
- Total weight for set H=10cm: 590g
- Total weight for set H=15cm: 892g
- Maximum capacity allowed: 250kg
- Sold as a pair

Rtech does not hold itself responsible for any damage caused by the incorrect use of the items purchased.
Happy riding with our performance products!



www.rtechmx.com
info@rtechmx.com

MADE IN ITALY

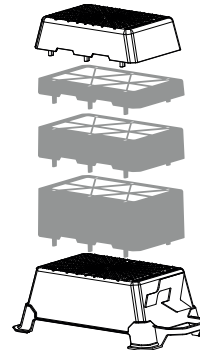


ISTR-000012

OPTIONAL

3 pairs of additional steps
(7,5 cm - 5 cm - 2,5 cm)

Sold separately



Ci trovi anche su



Visita il nostro sito