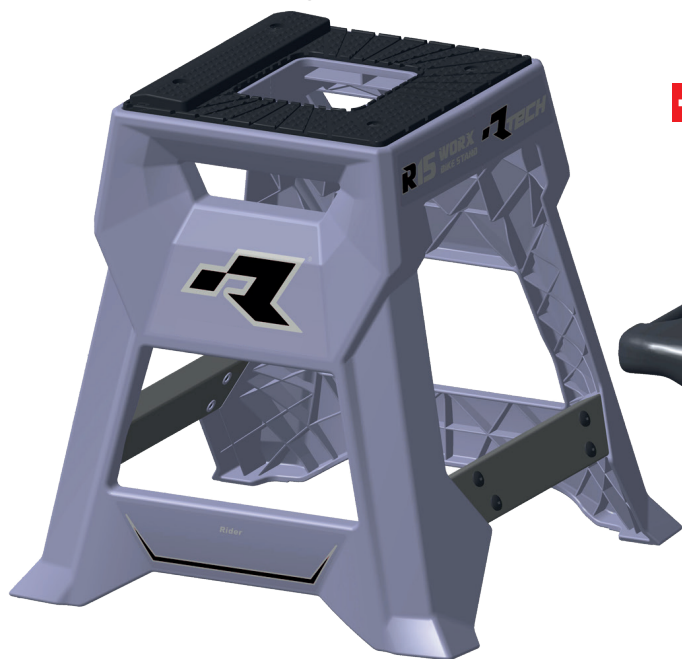


# R15 WORX BIKE STAND



Complimenti per aver scelto un prodotto performante e di qualità della nostra gamma!  
*Congratulations on choosing to purchase this high quality performance product from our range!*

- +** Injection molded from high strength lightweight plastic and galvanized aluminum. Make it strong and stable!  
*Realizzato ad iniezione in tecnopolimero antiurto ed alluminio anodizzato.*
- +** Extra wide feet prevents rocking, making this design very stable.  
*Piedini di appoggio molto larghi per evitare l'effetto dondolo.*
- +** Top mat with anti slip pyramids designed to help the liquids to way out.  
*Tappeto superiore con piramidi antiscivolo studiato per facilitare il drenaggio dei liquidi.*
- +** Large graphic side panels that can be customized for a 100% factory look.  
*Ampi pannelli laterali su cui applicare la vostra grafica personalizzata per un look 100% factory!!*
- +** Wedge plate included to fit on bikes with frame types who needs to stabilize it.  
*Incluso nella confezione un step da applicare nel caso in cui la culla del telaio lo richieda e stabilizzare la moto.*
- +** Stackable.  
*Impilabile.*
- +** Total weight 3.3 kg (7.3 lbs).  
*Peso totale 3.3 kg*
- +** Maximum load 230kg (510 lbs).  
*Portata massima 230 Kg*

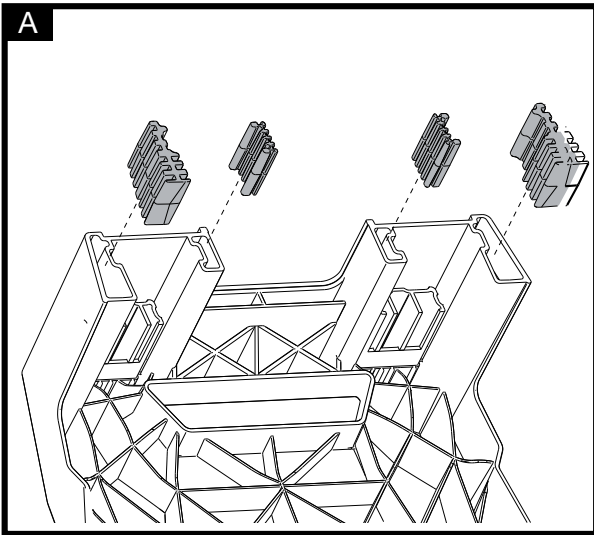


- +** **R15 WORX OIL TANK** Capacity 5lt (2.56 gal)  
**NOT INCLUDED**  
*Tanica raccolta olio, capacità 5 lt.*  
**NON INCLUSA**

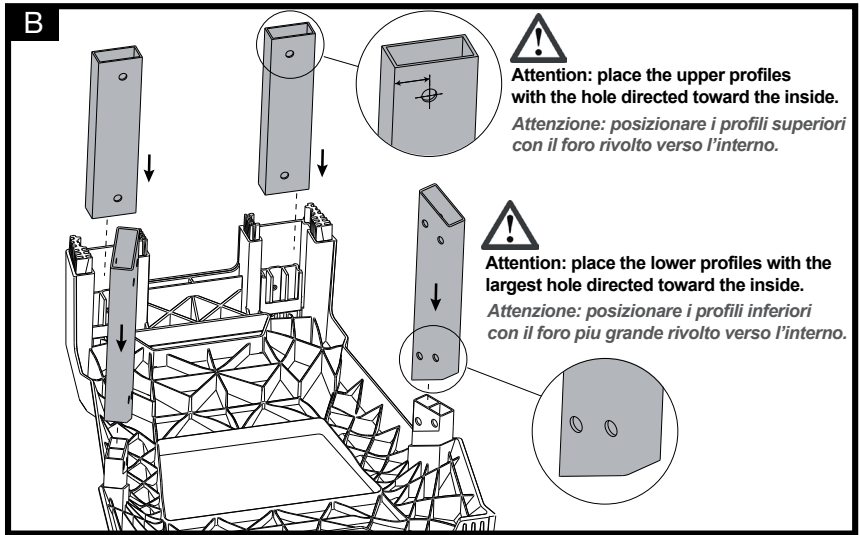


- +** With in-mould logo integrated  
*Con pellicola in-mould del logo integrata*

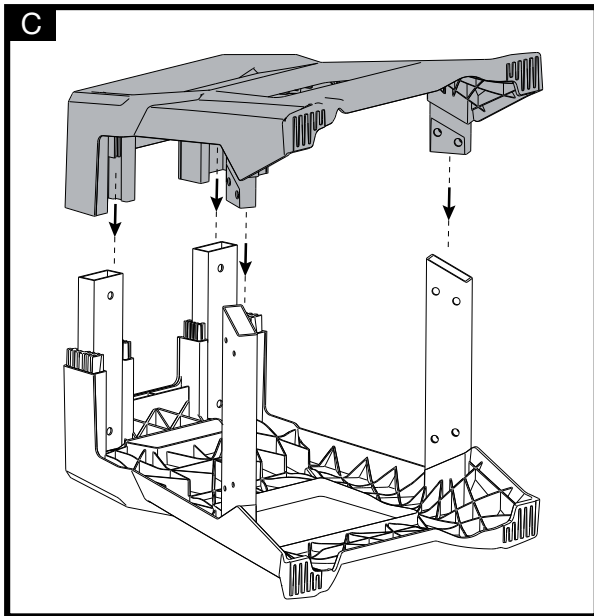




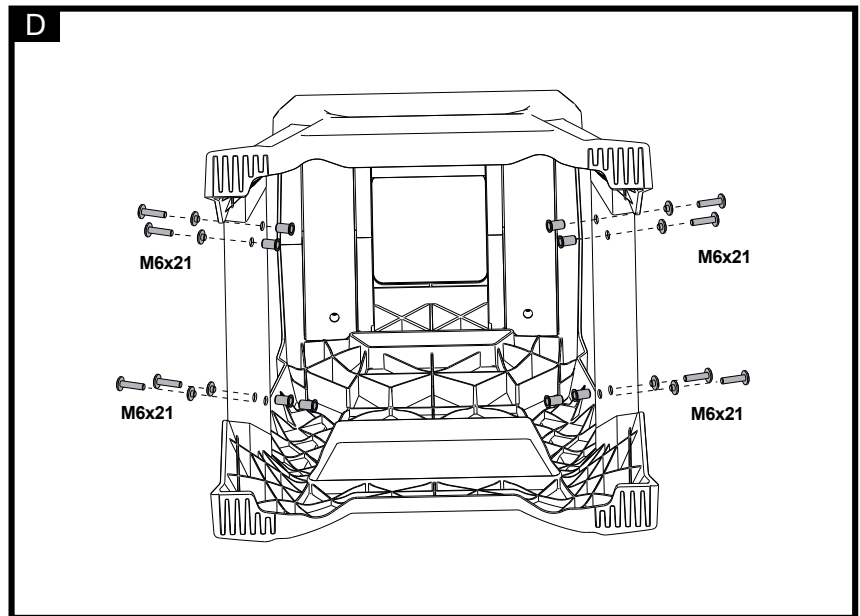
Insert the plugs coupling in their housings  
Inserire i tasselli di accoppiamento nelle apposite sedi



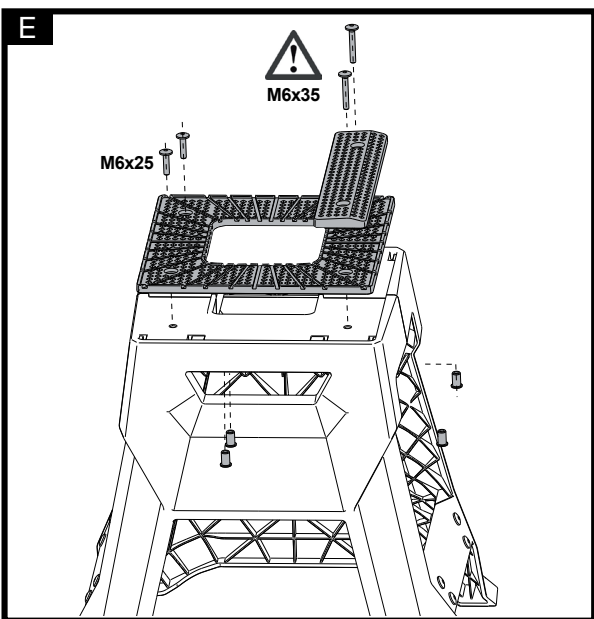
Insert the profiles as shown  
Inserire i profili come illustrato



Place the other half of the stand  
Posizionare l'altra parte del cavalletto



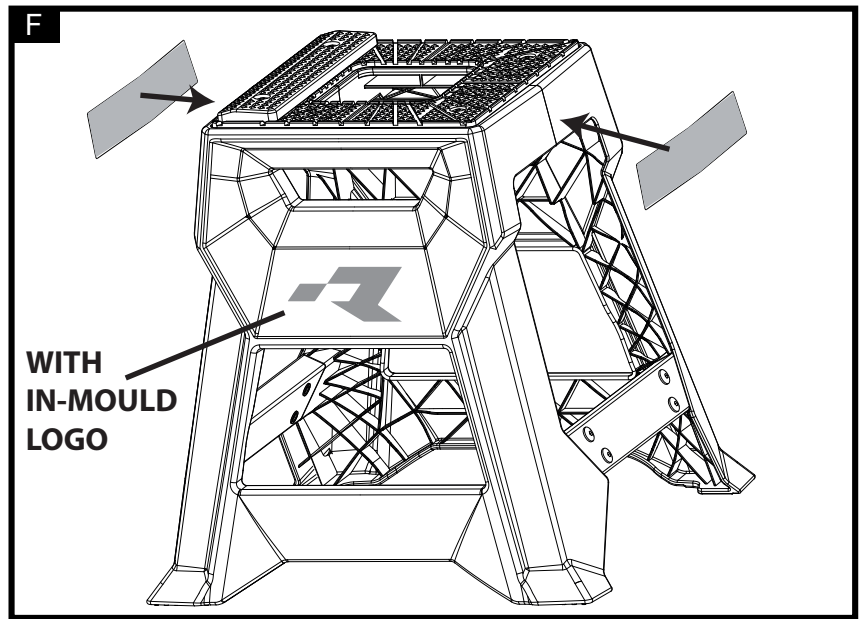
Place screws and bushings as shown  
Posizionare viti e bussole come indicato



Place the mat and the wing as shown.  
Posizionare il tappeto e lo spessore come rappresentato.

Rtech non risponde per i danni causati dall'incorretto utilizzo dei propri articoli acquistati. Buon divertimento con i nostri performanti prodotti!

Rtech does not hold itself responsible for any damage caused by the incorrect use of the items purchased. Happy riding with our performance products!



Place the decals as shown.  
Posizionare gli adesivi presenti nella confezione.

