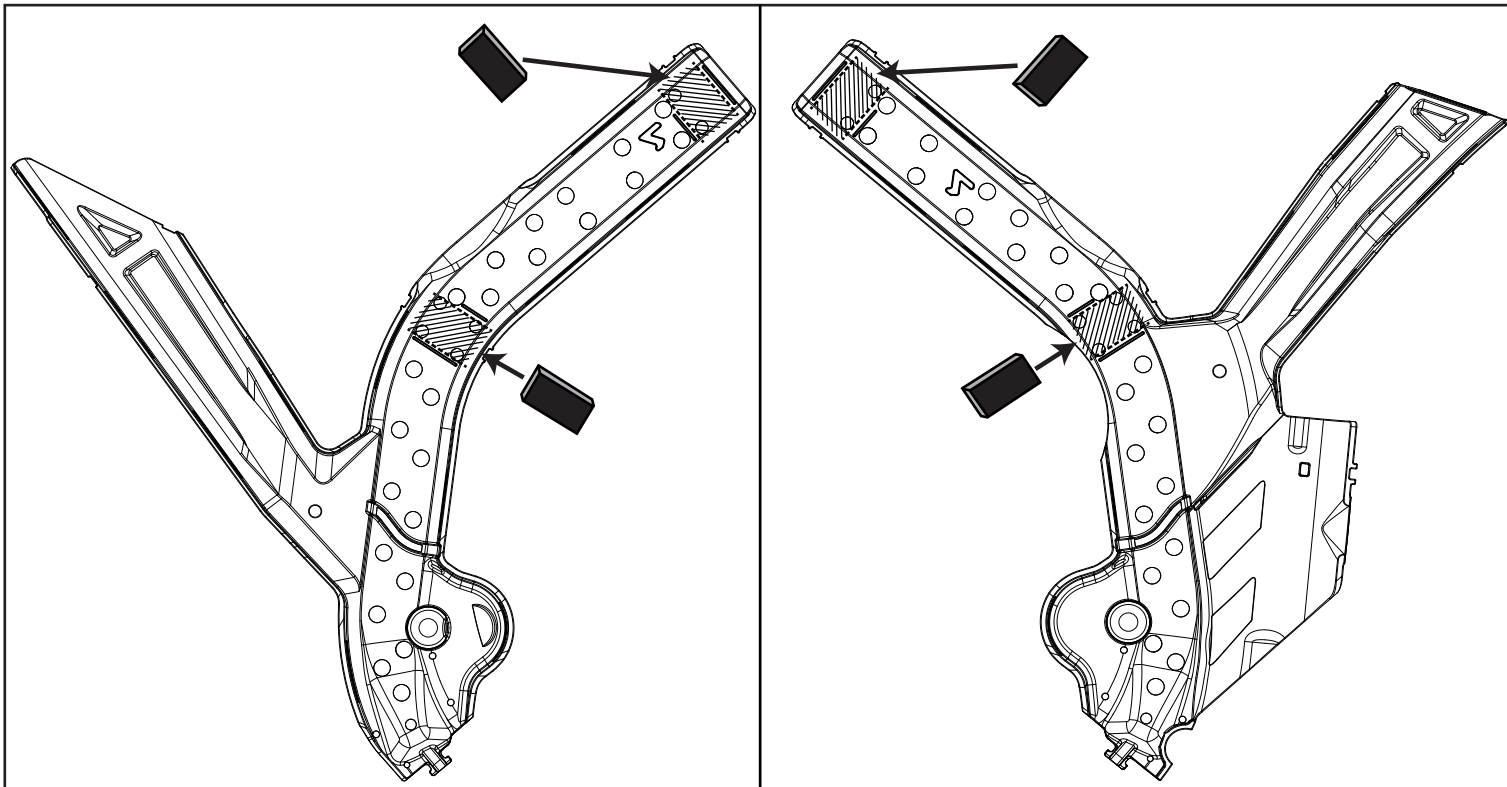


ISTRUZIONI DI MONTAGGIO PROTEZIONI TELAIO BETA BETA FRAME PROTECTOR MOUNTING KIT INSTRUCTION

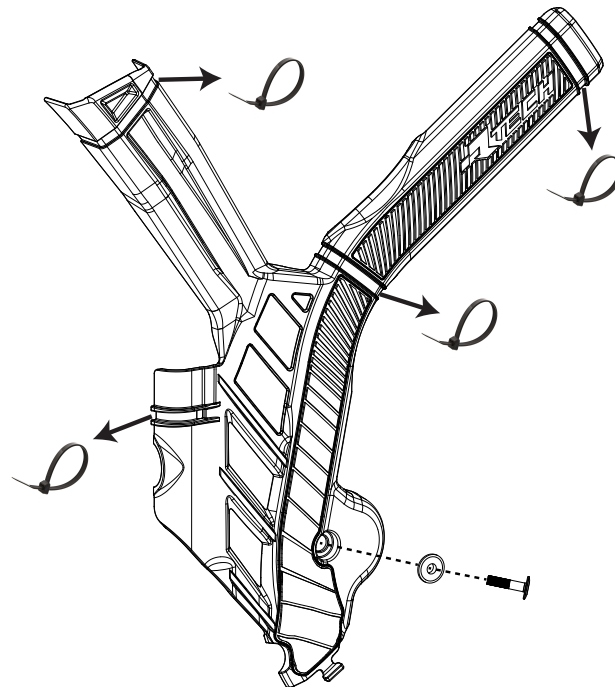
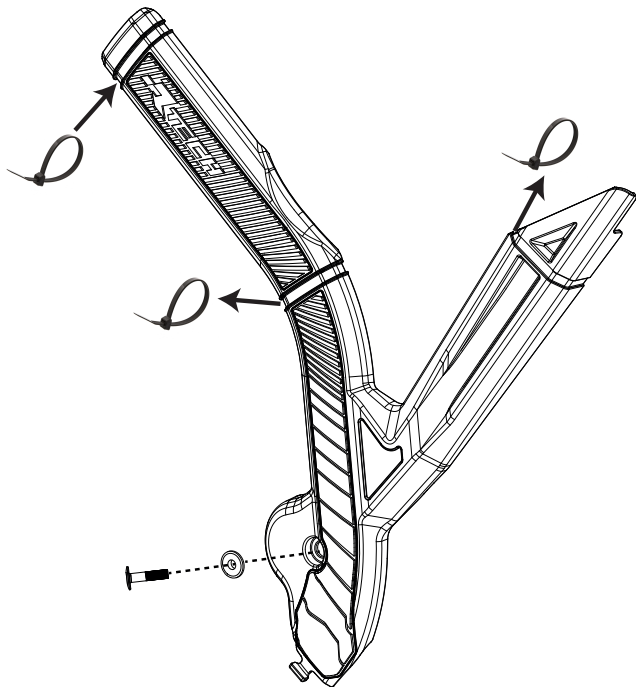
Complimenti per aver scelto un prodotto performante e di qualità della nostra gamma!
Congratulations for choosing to purchase this high quality performance product from our range!

ISTR-PRTEL BET



Posizionare le strisce adesive di neoprene in dotazione in corrispondenza delle sedi delle fascette, all' interno, come indicato in figura.

Place the neoprene adhesive strips supplied in correspondence with the zip ties seats, in the inner part, as shown in the illustration.



MADE IN ITALY

Fissare le protezioni telaio utilizzando le viti e le bocchele in dotazione, non serrare completamente. Stringere completamente le fascette. Nella parte superiore utilizzare la giusta sede in base all'ingombro sul telaio. Infine serrare le viti.

Fix the frame protections using the supplied screws and bushings, do not tighten completely. Fully tighten the zip ties. On the top uses the right place based on the model of the frame. Finally tighten the screws.

Rtech non risponde per i danni causati dall'incorretto utilizzo dei propri articoli acquistati. Buon divertimento con i nostri performanti prodotti!

Rtech does not hold itself responsible for any damage caused by the incorrect use of the items purchased. Happy riding with our performance products!



www.rtechmx.com
info@rtechmx.com



Visita il nostro sito
Visit our site