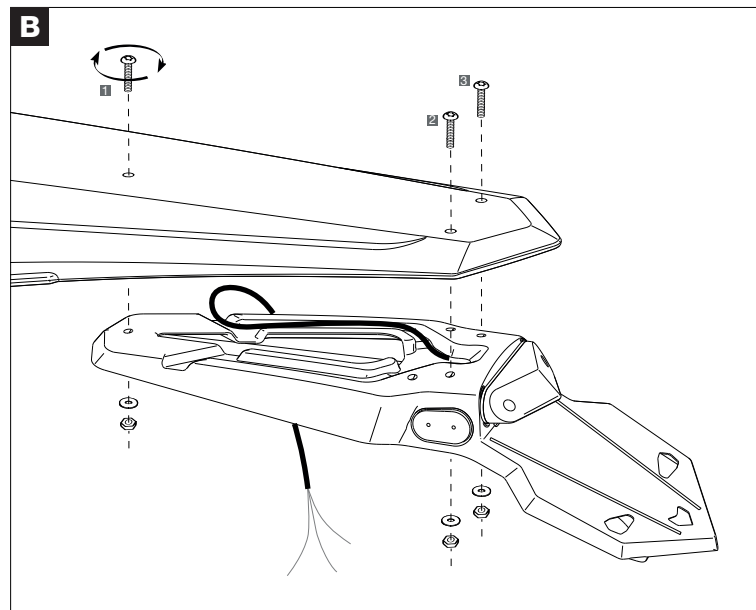
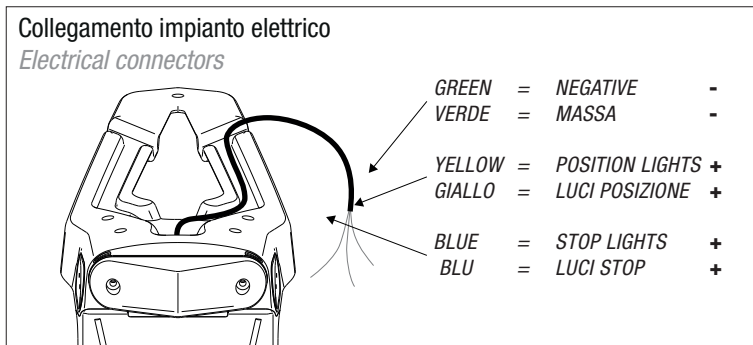
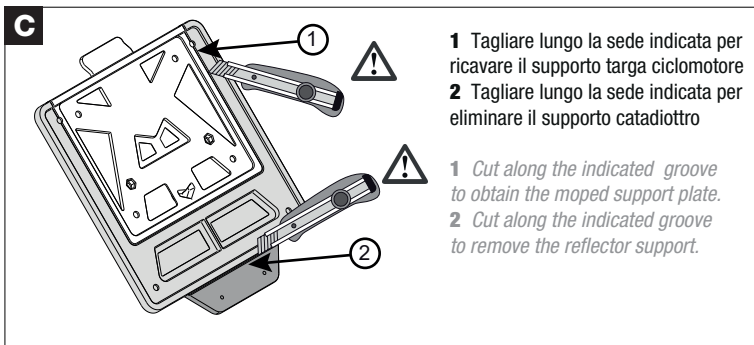


Praticare i fori per l'eventuale fissaggio degli indicatori di direzione
Drill the holes for the possible fastening of the direction indicators



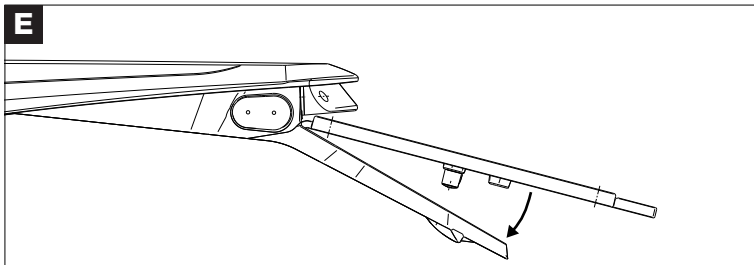
Forare il parafango posteriore in corrispondenza di almeno tre dei fori presenti nel portatarga ed utilizzare le viti in dotazione per il suo fissaggio.
Drill the rear fender in corrispondence with at least three of the holes in the taillight. Use the screws provided for fastening.

Rtech non risponde per i danni causati dall'incorretto utilizzo dei propri prodotti - *Rtech does not hold itself responsible for any damage caused by the incorrect use of the product*

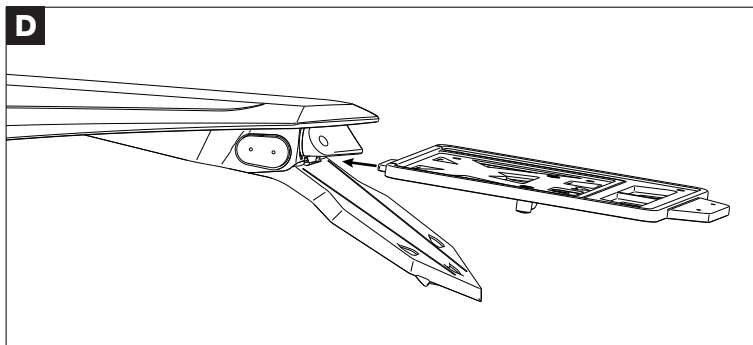


Attenzione!! Fare eseguire queste operazioni esclusivamente da personale qualificato
Fissare la targa sul supporto opportuno per mezzo dei 4 fori.

*Warning!! These operations must be performed only by qualified personnel.
Faster the license plate on the support through the 4 holes.*



Inserire la linguetta nella feritoia presente sotto al fanale
Insert tab into slot located under the light



Inserire la linguetta nella feritoia presente sotto al fanale
Insert tab into slot located under the light



Rtech non risponde per i danni causati dall'incorretto utilizzo dei propri prodotti - *Rtech does not hold itself responsible for any damage caused by the incorrect use of the product*